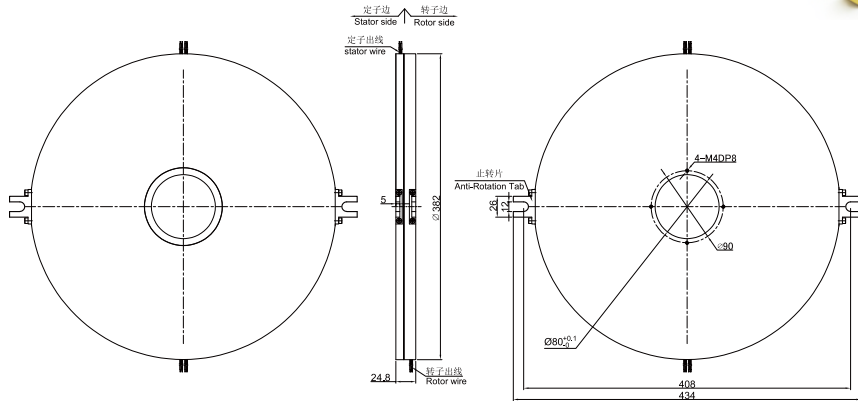


MPW382 型长寿命盘式滑环

MPW382型扁平盘式滑环厚度仅24.8mm,全铝合金结构,接触材料采用贵金属+超硬镀金处理,运转稳定,电阻波动小。主要应用于高度空间有限,横向空间基本不受限制的特殊空间要求。



订购型号说明

MP:代表盘式	W:外形	382:外形大小	T:过孔代号	080:内孔直径80mm	MP W 382 - T 080 - P 2410 - VC	产品等级代号
						VC:通用级产品等级
						VD:工业级产品等级
						默认省略=VC通用级产品等级
						P:功率环道
						2410:24路,每路0~10A

技术规格参数

电气技术指标		
参数	数值	
额定电压	功率	信号
	0~220VAC/VDC	0~220VAC/VDC
绝缘电阻	$\geq 150M\Omega/150VDC$	$\geq 150M\Omega/240VDC$
导线规格	AWG18#硅胶线	AWG24#硅胶线
导线长度	标准长度300mm (可根据要求调整)	
绝缘强度	100VAC@50Hz, 60s	
动态电阻变化值	<0.01 Ω	
机械技术指标		
参数	数值	
工作寿命	参考产品选型等级	
额定转速	参考产品选型等级	
工作温度	-30°C~80°C	
工作湿度	0~85% RH	
接触材料	参考产品等级选型表	
壳体材料	铝合金	
转动扭矩	0.1N.m; +0.03N.m/6路	
防护等级	IP51	

产品等级选型表

产品等级代号	最高转速	工作寿命	接触材料
VC (通用级)	60RPM	300万转	贵金属
VD (工业级)	200RPM	1000万转	镀金-镀金

各环路导线色码表

环道	1	2	3	4	5	6	7	8	9	10	11	12
颜色	黑	红	黄	绿	蓝	白	黑	红	黄	绿	蓝	白

注:6个颜色为一组,分别序号1..6,下一组从7..12,重复前6个颜色,每组用号码管作为组序号标识。