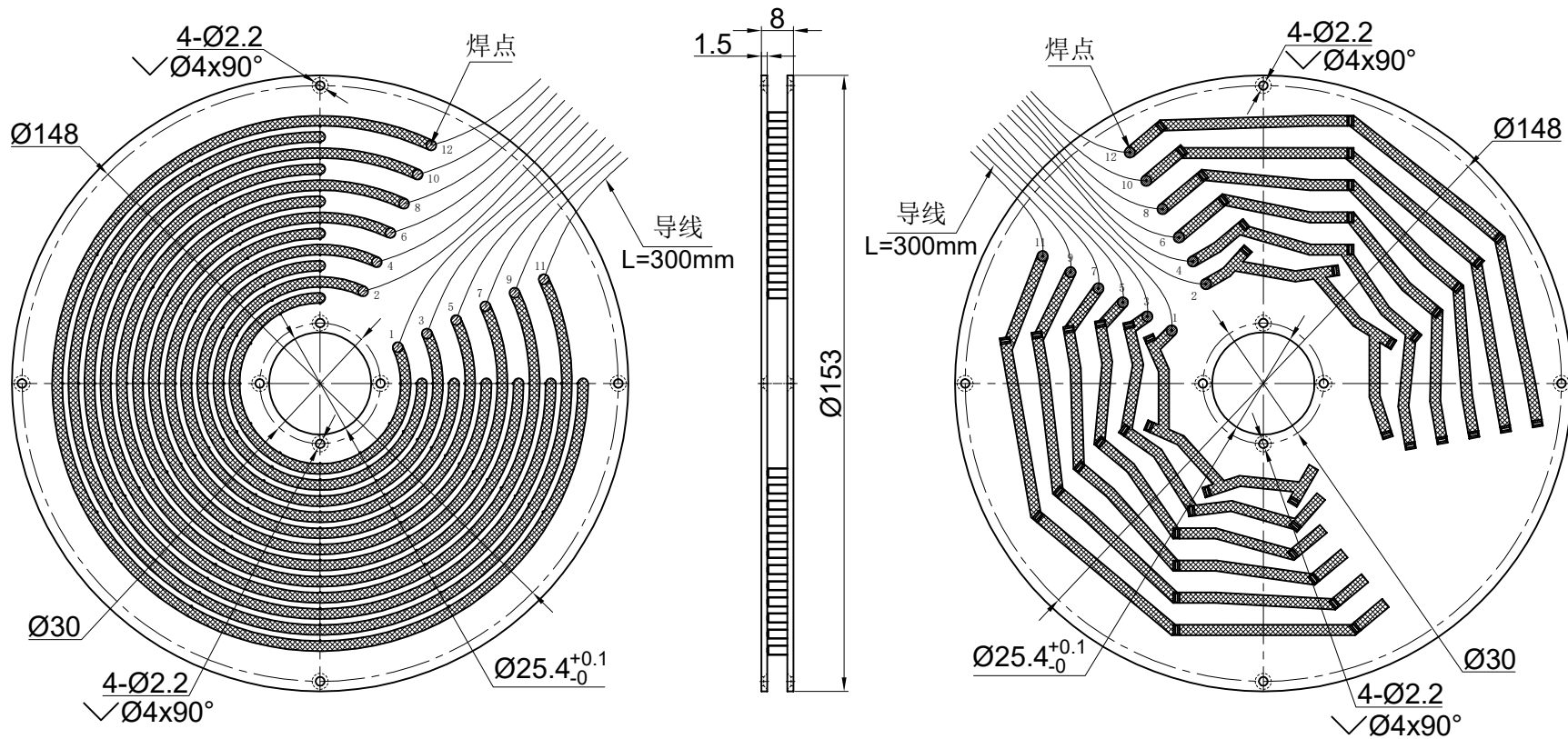


此文件属深圳市默孚龙科技有限公司（以下简称“默孚龙”）所有，它借出去后必须应要求及时归还，此文件内容是保密的，属默孚龙公司商业机密的一部份，此文件不管是形式还是内容都不得在未经默孚龙提前书面许可的前提下由任何单位或个人抄袭或出版。

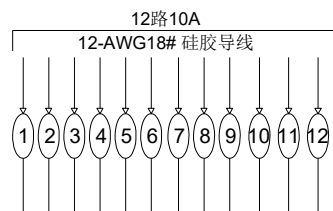
深圳市默孚龙科技有限公司2023版权所有

记号	修改内容	日期	修改	核准



电滑环技术参数:

1. 环数: 12环
2. 环数电流: 12路10A
3. 工作电压: 0-100VAC/VDC
4. 绝缘电阻: 120MΩ@120VDC
5. 耐压强度: 120VAC@50HZ 60S
6. 导线规格: 见布线图
7. 出线长度: 见图示
8. 接触材料: 贵金属
9. 工作速度: 0~250rpm
10. 防护等级: IP41
11. 工作环境: 温度 -30℃~+80℃
12. 壳体材质: FR4



除非另有说明		公差		12路10A	
1. 所有的尺寸均以毫米为单位		(除如上所述)		产品编号	MPCB025C-P1210(K888)
2. 是如上所述或替换一个批准和测试等效		十进制	X±.1 XX±.03 XXX±.005	大小	A
倒圆角 R.015	精度 √	MOFLON 默孚龙		页	A / 0
第三角投影		公差值±1/16	角±1°	规模	1:1
		核准	设计	FSD	日期
				2023-08-01	单位