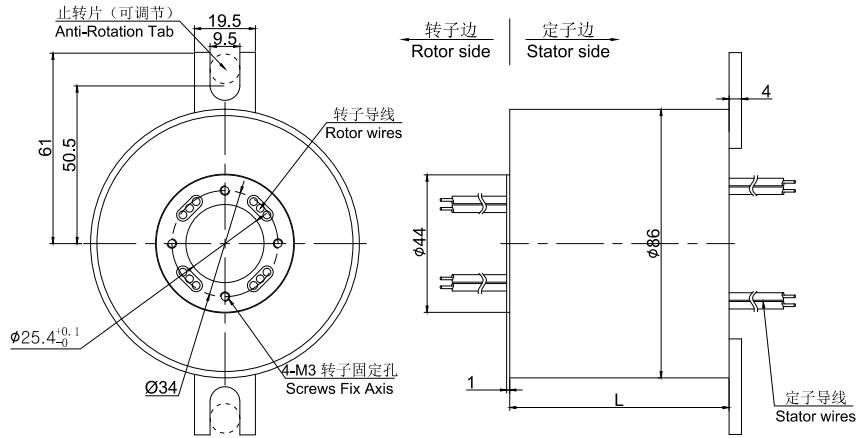
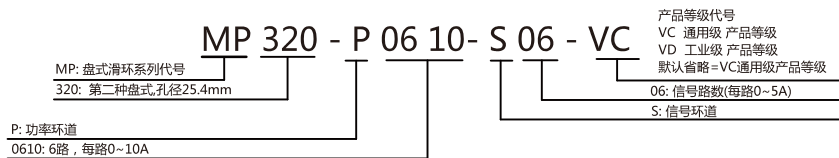


MP320系列扁平盘式滑环

MP320 盘式滑环，全铝合金结构，接触材料采用贵金属+超硬镀金处理，运转稳定，电阻波动小。主要应用在高度空间有限，横向空间基本不受限制的特殊空间要求。



订购型号说明



选型表

| MP320扁平盘式滑环选型表 | | | | |
|-----------------|-------|-----|-----|-----------|
| 型号 | 信号或5A | 10A | 20A | 长度 L (mm) |
| MP320-S02 | 2 | 0 | 0 | 17.1 |
| MP320-P0210 | 0 | 2 | 0 | 17.1 |
| MP320-P0210-S02 | 2 | 2 | 0 | 23.9 |
| MP320-P0410 | 0 | 4 | 0 | 23.9 |
| MP320-S06 | 6 | 0 | 0 | 30.7 |
| MP320-P0610 | 0 | 6 | 0 | 30.7 |
| MP320-P0620 | 0 | 0 | 6 | 30.7 |
| MP320-P0210-S04 | 4 | 2 | 0 | 30.7 |
| MP320-S12 | 12 | 0 | 0 | 51.1 |
| MP320-P1210 | 0 | 12 | 0 | 51.1 |
| MP320-P1220 | 0 | 0 | 12 | 51.1 |
| MP320-P0610-S06 | 6 | 6 | 0 | 51.1 |
| MP320-P0620-S06 | 6 | 0 | 6 | 51.1 |
| MP320-S18 | 18 | 0 | 0 | 71.5 |
| MP320-P1810 | 0 | 18 | 0 | 71.5 |
| MP320-P0610-S12 | 12 | 6 | 0 | 71.5 |
| MP320-P1210-S06 | 6 | 12 | 0 | 71.5 |
| MP320-P0810-S10 | 10 | 8 | 0 | 71.5 |
| MP320-S24 | 24 | 0 | 0 | 91.9 |
| MP320-P2410 | 0 | 24 | 0 | 91.9 |
| MP320-P0610-S18 | 18 | 6 | 0 | 91.9 |
| MP320-P1210-S12 | 12 | 12 | 0 | 91.9 |

注：N个10A 电流环并起来可作为1路N*10A电流环使用；比如：2环10A 并起来做作为 1路20A 使用。
内孔，路数以及电流大小可定制，请联系客服。

技术规格参数

| 电气技术指标 | | |
|---------|----------------------|---------------|
| 参数 | 数值 | |
| | 功率 | 信号 |
| 额定电压 | 0~440VAC/VDC | 0~240VAC/VDC |
| 绝缘电阻 | ≥500MΩ/500VDC | ≥500MΩ/500VDC |
| 导线规格 | AWG16#镀锡铁氟龙 | AWG22#镀锡铁氟龙 |
| 导线长度 | 标准长度300mm (可根据要求调整) | |
| 绝缘强度 | 500VAC@50Hz, 60s | |
| 动态电阻变化值 | <0.01Ω | |
| 机械技术指标 | | |
| 参数 | 数值 | |
| 工作寿命 | 参考产品选型等级 | |
| 额定转速 | 参考产品选型等级 | |
| 工作温度 | -30°C~80°C | |
| 工作湿度 | 0~85% RH | |
| 接触材料 | 参考产品等级选型表 | |
| 壳体材料 | 铝合金 | |
| 转动扭矩 | 0.1N.m ; +0.03N.m/6路 | |
| 防护等级 | IP51 | |

产品等级选型表

| 产品等级代号 | 最高转速 | 工作寿命 | 接触材料 |
|----------|--------|--------|-------|
| VC (通用级) | 60RPM | 300万转 | 贵金属 |
| VD (工业级) | 100RPM | 1000万转 | 镀金-镀金 |

各环路导线色码表

| 环道 | 1 | 2 | 3 | 4 | 5 | 6 | 7 | 8 | 9 | 10 | 11 | 12 |
|----|---|---|---|---|---|---|---|---|---|----|----|----|
| 颜色 | 黑 | 红 | 黄 | 绿 | 蓝 | 白 | 黑 | 红 | 黄 | 绿 | 蓝 | 白 |

注：6个颜色为一组，分别序号1..6，下一组从7..12，重复前6个颜色，每组用号码管作为组序号标识。