

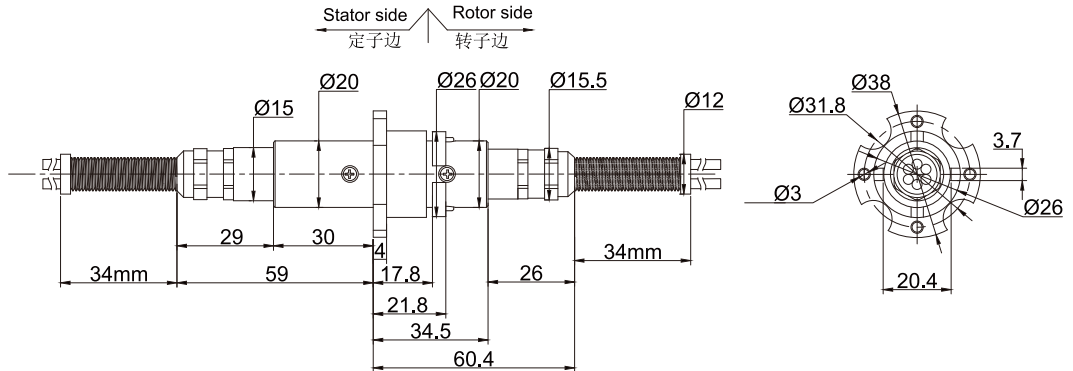
# MFO200C 双通道光纤滑环

MFO200C光纤滑环, 2路光纤 (支持单模/多模) 在进行360度无限制旋转的时候无损传输数据。特别适合应用在需要无限制的, 连续或断续旋转, 同时又需要从固定位置到旋转位置传送大容量数据、信号的场所, 能改善机械性能, 简化系统操作, 避免因活动关节的旋转对光纤造成损害。



## MFO200C具有以下特点：

- 插入损耗小, 转速高
- 无接触、无摩擦, 寿命长, 可达1亿转以上
- 体积小、重量轻, 密封等级高
- 光纤传递信号, 无泄密, 无电磁干扰, 可以远距离传输
- 可以定制1.5-2db以下的损耗



## 订购型号说明

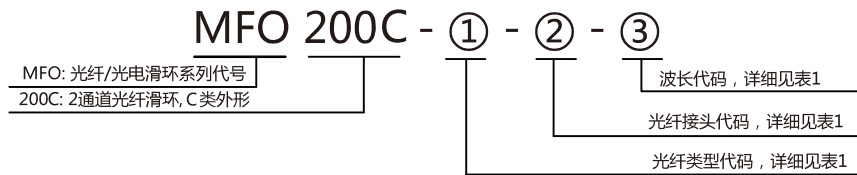


表1

光纤类型代码	光纤接头代码	工作波长代码
01 : 9/125um, 单模 02 : 50/125um, 多模 03 : 62.5/125um, 多模	FC : FC接头 ST : ST接头 SC : SC接头 LC : LC接头 接头端面形成默认为PC 如果需要APC, 需要在接头代码后面加APC, 比如 : FC/APC	01 : 1310/1550(单模) 02 : 850/1310(多模)

## 技术规格参数

指标名称	类型	单模 (SM)	多模 (MM)
带宽(nm)		±50	
最大插入损耗, 23°C(dB)		3.5	3.5
插入损耗波动(dB)		1.5	1.5
回波损耗(dB)		单模≥50(APC) ≥40(PC)	多模 ≥30
最大输入功率(dBm)		23	
重量(g) (不含尾缆与接头)		200g	
最高转速(rpm)		300RPM	
预估寿命		> 1亿转	
工作温度(°C)		-20~60°C (民用)	-45~85°C (军用)
贮存温度(°C)		-50~85°C	
防护等级		IP65	
尾纤长度		1m	