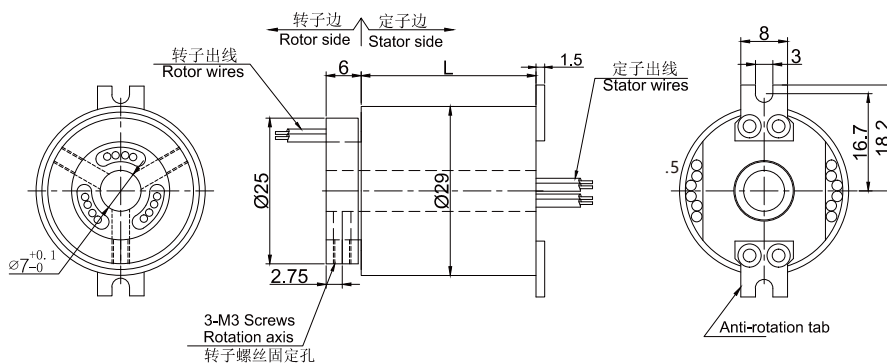


MT0729系列

外径29mm， 通孔直径为7mm的标准系列整体式精密导电滑环。



订购型号说明

MT 0729 - S 06 - VC		产品等级代号
MT: 中空式电滑环系列代号		VC 通用级 产品等级
0729: 07-内孔7mm; 29-外径29mm		VD 工业级 产品等级
		默认=VC通用级产品等级
		06: 信号路数(每路0~5A)
		S: 信号环道

选型表

MT0729系列过孔式滑环选型表			
型号	10A	信号或5A	长度 L (mm)
MT0729-S02	0	2	30
MT0729-P0210	2	0	30
MT0729-S03	0	3	30
MT0729-P0310	3	0	30
MT0729-S04	0	4	30
MT0729-P0410	4	0	30
MT0729-S06	0	6	30
MT0729-P0210-S03	2	3	30
MT0729-P0610	6	0	43.8
MT0729-S12	0	12	43.8
MT0729-P0210-S09	2	9	43.8
MT0729-P0410-S06	4	6	43.8
MT0729-P0610-S03	6	3	43.8
MT0729-P0810	8	0	43.8
MT0729-S18	0	18	57.6
MT0729-P0810-S06	8	6	57.6
MT0729-P1010-S03	10	3	57.6
MT0729-P1210	12	0	57.6

注: N个10A 电流环并起来可作为1路N*10A电流环使用; 比如: 2环10A 并起来做作为 1路20A。如有特殊要求, 请联系客服帮助快速选型, 支持定制。

技术规格参数

电气技术指标		
参数	数值	
	功率	信号
额定电压	0~240VAC/VDC	0~240VAC/VDC
绝缘电阻	≥200MΩ/300VDC	≥200MΩ/300VDC
导线规格	AWG17#镀银铁氟龙	AWG22#镀银铁氟龙
导线长度	标准长度300mm (可根据要求调整)	
绝缘强度	200VAC@50Hz, 60s	
动态电阻变化值	<0.01Ω	
机械技术指标		
参数	数值	
工作寿命	参考产品选型等级	
额定转速	参考产品选型等级	
工作温度	-30°C~80°C	
工作湿度	0~85% RH	
接触材料	参考产品等级选型表	
壳体材料	铝合金 / 工程塑料	
转动扭矩	0.05N.m; +0.02N.m/6路	
防护等级	IP51	

产品等级选型表

产品等级代号	最高转速	工作寿命	接触材料
VC (通用级)	250RPM	1000万转	贵金属
VD (工业级)	600RPM	2000万转	镀金-镀金

各环路导线色码表

环道	1	2	3	4	5	6	7	8	9	10	11	12
颜色	黑	红	黄	绿	蓝	白	黑	红	黄	绿	蓝	白

注: 6个颜色为一组, 分别序号1..6, 下一组从7..12, 重复前6个颜色, 每组用号码管作为组序号标识。